

UltraDish™ TP 400

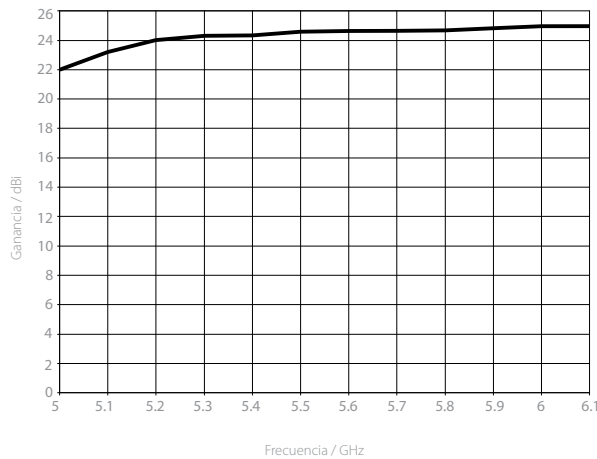
ANTENA PARABÓLICA DIRECCIONAL CON CONECTOR TWISTPORT™

Las UltraDish™ TP 400 están diseñadas para conexiones CPE o PtP. El reflector de la antena está hecho de una aleación de aluminio para garantizar una forma muy uniforme. Nuestro conector TwistPort™ virtualmente sin pérdidas garantiza un despliegue de radio fácil además del mantenimiento.

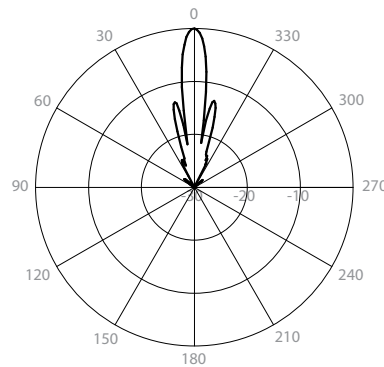
La instalación de la antena es extremadamente fácil y asegura un despliegue rápido para proyectos a gran escala. Nuestro innovador sistema de montaje de la antena se ajusta a un amplio rango de diámetros de soportes y se pueden intercambiar fácilmente para montar la antena a la derecha o izquierda. Una simple herramienta hexagonal es todo lo que necesita para realizar su instalación.



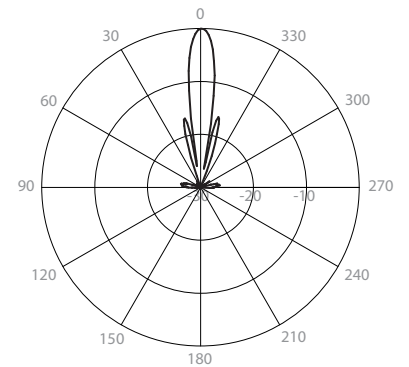
Ganancia H



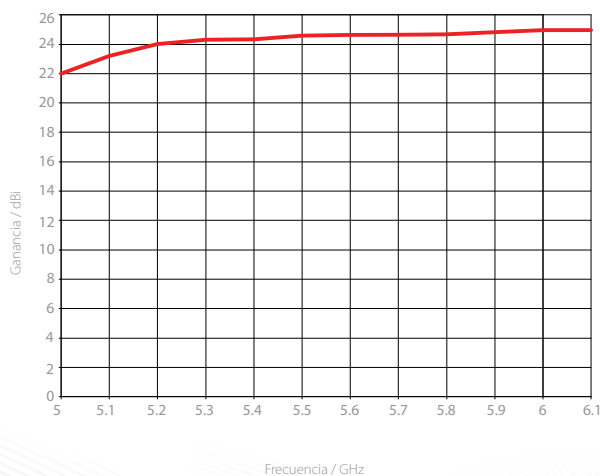
Azimuth Patrón H



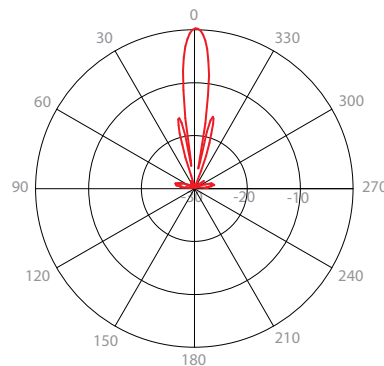
Elevación Patrón H



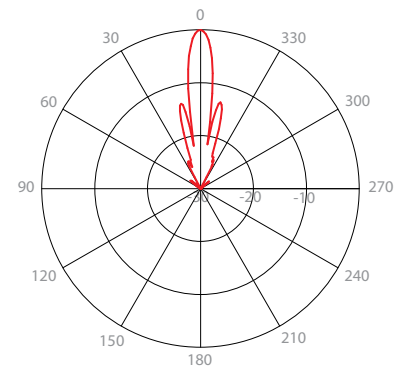
Ganancia V



Azimuth Patrón V



Elevación Patrón V



FÍSICO

Conexión de la Antena	Puerto Guía Ondas Bloqueo Rápido TwistPort™
Tipo de Antena	Plato parabólico
Ambiental	IP65
Diámetro del Polo de Montaje	25-80 mm (recomendado lo más cerca posible a 80mm)
Temperatura	-40°C hasta +60°C (-40 °F hasta +140 °F)
Supervivencia al viento	160 km/hora
Carga al viento	156 N a 160 km/hora
Peso	2.7 Kg / 6 lbs – unidad singular (una antena) 14 Kg / 31 lbs – Paquete de 4 incl. empaquetado
Dimensiones	Al por menor 4PACK: 450 x 450 x 390 mm / 17.7 x 17.7 x 15.3 inch

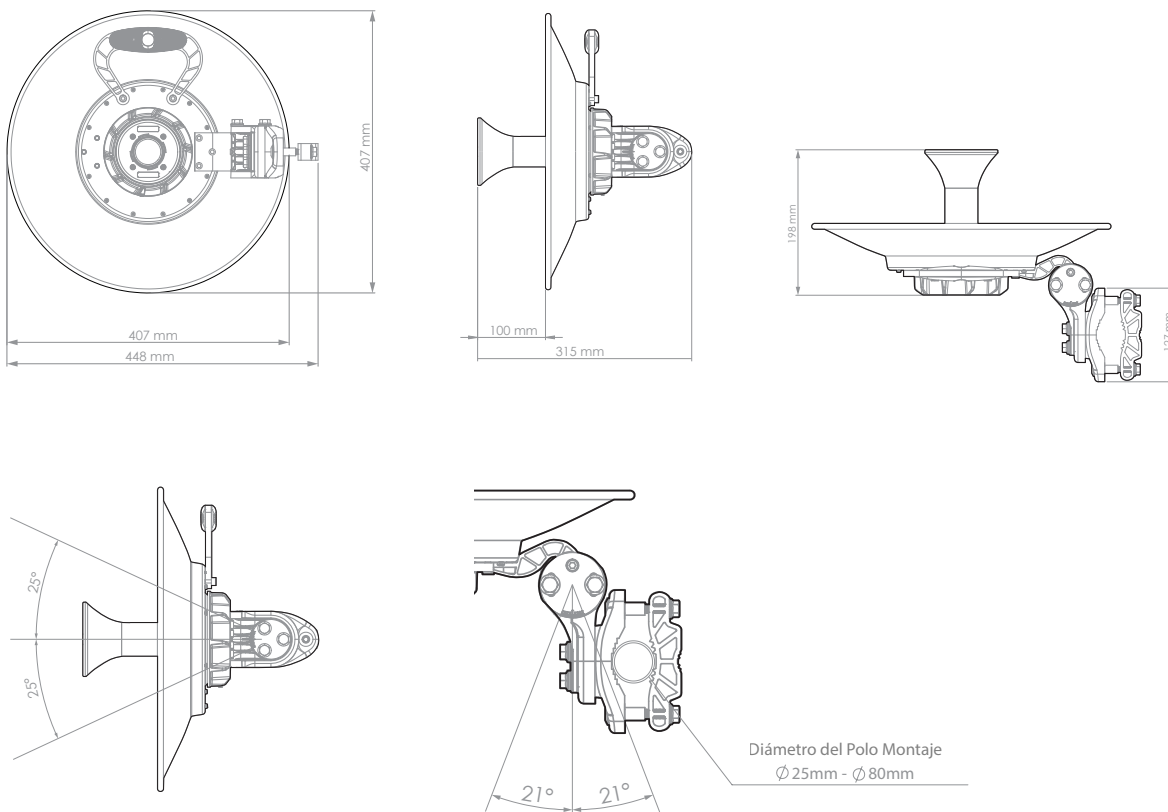
DESEMPEÑO

Ganancia	24.5 dBi
Rango de Frecuencia	5180 - 6100 MHz
Azimuth Ancho del haz -6 dB	H 11° / V 11°
Elevación Ancho del haz -6 dB	H 11° / V 11°
Azimuth Ancho del haz -3 dB	H 7° / V 7°
Elevación Ancho del haz -3 dB	H 7° / V 7°
Eficiencia del Haz**	39%
Relación frontal/posterior (Min)	35 dB

PLATAFORMAS INALÁMBRICAS COMPATIBLES

cualquier Adaptador TwistPort™
cualquier Radio SIMPER™

DIMENSIONES DEL PRODUCTO



**Haz principal definido hasta el primer nulo