

# Antena Simétrica Tipo Horn TP Gen2

## ANTENA TIPO HORN CON CONECTOR TWISTPORT™

Las antenas simétricas tipo horn tienen un patrón de haz simétrico sin lóbulos laterales.

Ofrecen excelentes opciones de rechazo de ruido y escalabilidad suprema. Son perfectas para grupos de AP de alta densidad y densa ubicación conjunta de radio.

Las antenas TP simétricas tipo Horn Gen2 presentan nuestro conector cambiante de la industria TwistPort™, un puerto de guía de onda de bloqueo rápido con patente pendiente. TwistPort™ no tiene virtualmente pérdidas y es revolucionariamente fácil de usar.

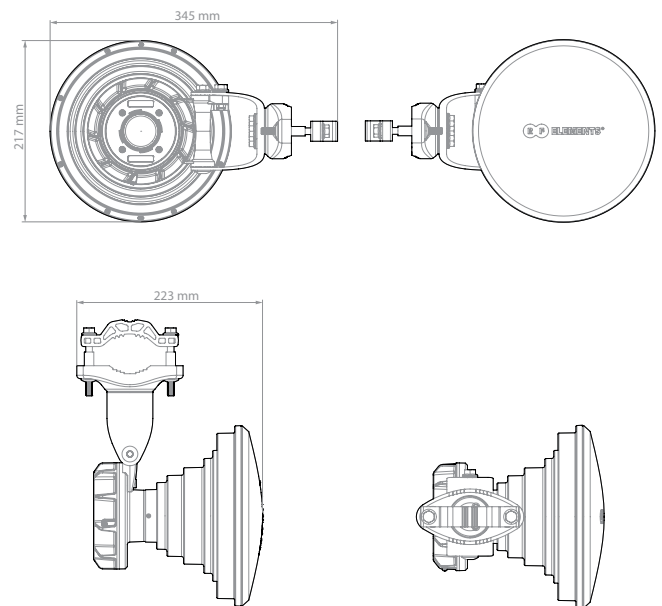
Las antenas TP simétricas tipo Horn Gen2 cuentan con múltiples mejoras en el rendimiento de RF y el diseño industrial, incluyendo, un cuerpo de la antena ópticamente más ligero y soporte de antena significativamente mejorado. El radome está hecho de un material más resistente y toda la gama de antenas Gen2 solo utiliza dos tamaños diferentes de radome.



### DATOS TÉCNICOS

Conexión de la antena	Puerto Guía Ondas Bloqueo Rápido TwistPort™
Tipo de Antena	Horn
Materiales	Plástico ABS Resistente UV, Policarbonato, Polipropileno, Aluminio, Acero inoxidable
Ambiental	IP55
Índice de llama	UL 94 HB
Diámetro del Polo de Montaje	30-80 mm (se recomienda lo más cerca a 80mm posible)
Temperatura	-30°C hasta +55°C (-22°F hasta +131°F)
Supervivencia al viento	160 km/hora
Carga al viento	44 N a 160 km/hora
Inclinación mecánica	± 25°
Peso	1.8 Kg / 3.9 lbs – unidad singular 3.2 Kg / 7.0 lbs – unidad singular incl. paquete 16.7 Kg / 36.8 lbs – cartón (5 unidades)
Unidad Singular	Al por menor: 412 x 277 x 234 mm / 16.2 x 10.9 x 9.2 pulgada
5 Unidades	Caja Cartón: 1190 x 300 x 440 mm / 46.8 x 11.8 x 17.3 pulgada

### DIMENSIONES DEL PRODUCTO



### RENDIMIENTO

Rango de Frecuencia	5180 - 6400 MHz
Ganancia	16.2 dBi
Azimuth Ancho del haz -3 dB	H 27° / V 27°
Elevación Ancho del haz -3 dB	H 27° / V 27°
Azimuth Ancho del haz -6 dB	H 40° / V 40°
Elevación Ancho del haz -6 dB	H 40° / V 40°
Eficiencia del Haz**	93%
Relación frontal / posterior	35 dB

### PATRÓN AZIMUTH



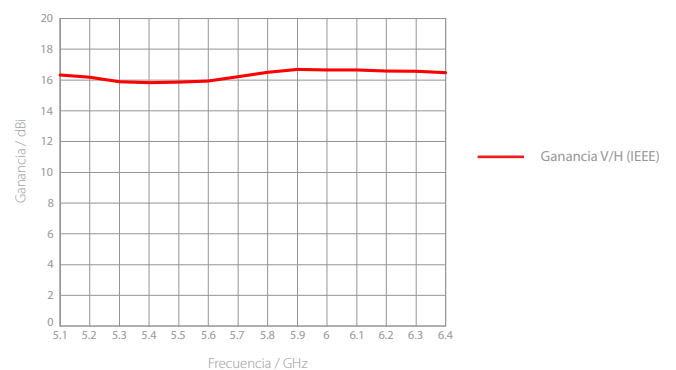
V/H - Patrón Azimuth 5.6 GHz

### PATRÓN ELEVACIÓN



V/H - Patrón Elevación 5.6 GHz

### GANANCIA



\*\*Haz principal definido hasta el primer nulo