

UltraHorn™ TP 5-24

ANTENA PUNTO A PUNTO CON CONECTOR TWISTPORT CON ALTO RECHAZO DE RUIDO

UltraHorn™ TP son antenas de alta ganancia, altamente direccionales y escalares tipo horn. Ofrecen todos los beneficios de las antenas tipo horn escalares: ultra rechazo de ruido, conexión sin pérdida a un radio y un haz simétrico sin lóbulos laterales.

La ausencia de lóbulos laterales permiten a la UltraHorn™ TP rechazar el ruido y crear enlaces de larga distancia en ambientes con un alto nivel de ruido, todo esto con un desempeño sin precedentes. No es necesario gastar más dinero para radomes o shrouds. Sin costos extras por blindaje adicional. Simplemente compre un adaptador TwistPort™ apropiado para conectar su radio y despliegue. ¡Nada más!

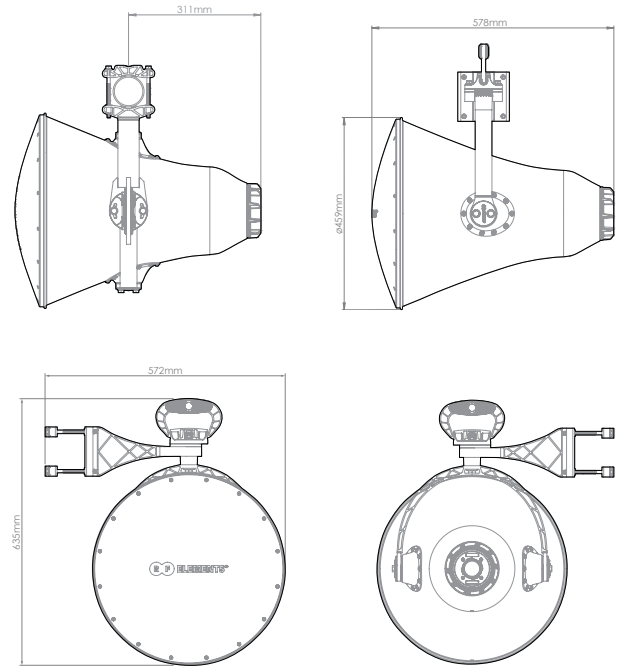
Todos los UltraHorn™ TP están equipados con un único TwistPort™, nuestro conector de guía de ondas pendiente de patente. Los conectores TwistPort™ no contienen virtualmente pérdidas y son un salto revolucionario hacia adelante en la escalabilidad de los sistemas inalámbricos y en la conveniencia para el despliegue. Las antenas UltraHorn™ TP soportan un amplio rango de radios de terceros de nuestros principales vendedores con los adaptadores TwistPort™.



DATOS TÉCNICOS

Conexión de la antena	Puerto Guía Ondas Bloqueo Rápido TwistPort™
Tipo de Antena	Horn
Materiales	Plástico ABS Resistente UV, Policarbonato, Polipropileno, Aluminio, Acero inoxidable
Ambiental	IP55
Diámetro del Polo de Montaje	30-80 mm (we recommend as close to 80mm as possible)
Temperatura	-30°C hasta +55°C (-22°F hasta +131°F)
Supervivencia al viento	160 km/hora
Carga al viento	197 N a 160 km/hora
Ajuste mecánico	± 25° Elevación, ± 25° Azimutz
Peso	8.2 Kg / 18 lbs – unidad singular 9.2 Kg / 20 lbs – unidad singular incl. paquete
Dimensiones	Al por menor: 550 x 550 x 660 mm / 21.6 x 21.6 x 26 inch

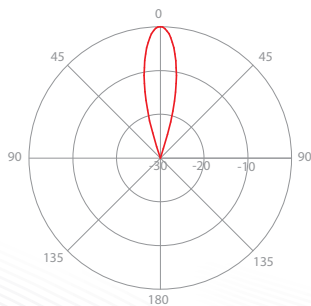
DIMENSIONES DEL PRODUCTO



DESEMPEÑO

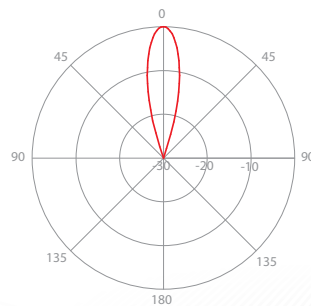
Rango de Frecuencia	5180 - 6400 MHz
Ganancia	24 dBi
Ancho de Haz Azimuth/Elevación -3dB	H 11° / V 11°
Ancho de Haz Azimuth/Elevación -6dB	H 16° / V 15°
Eficiencia del Haz**	99%
Polarización	Doble lineal H + V
Relación frontal/posterior	40 dB

PATRÓN AZIMUTH



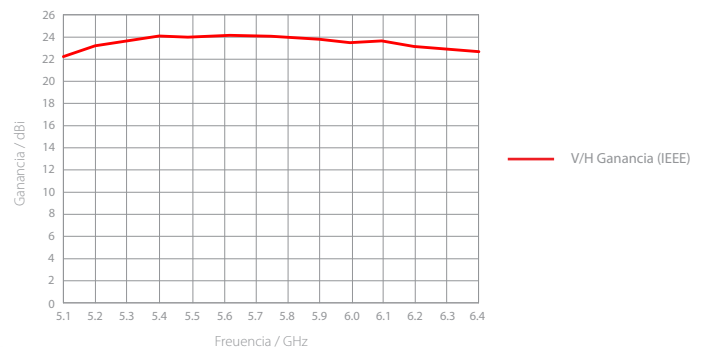
V/H - Patrón del Puerto Azimuth 5.5 GHz

PATRÓN DE ELEVACIÓN



V/H - Patrón del Puerto Elevación 5.5 GHz

GANANCIA



**Haz principal definido hasta el primer nulo